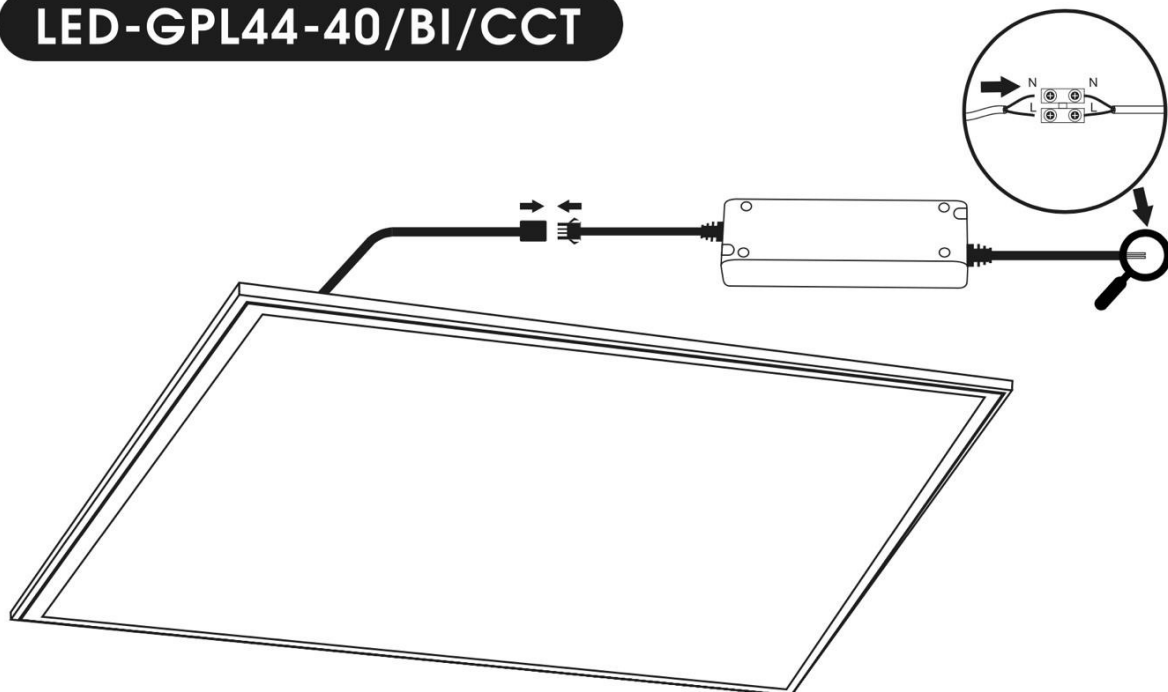
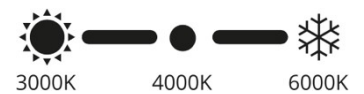
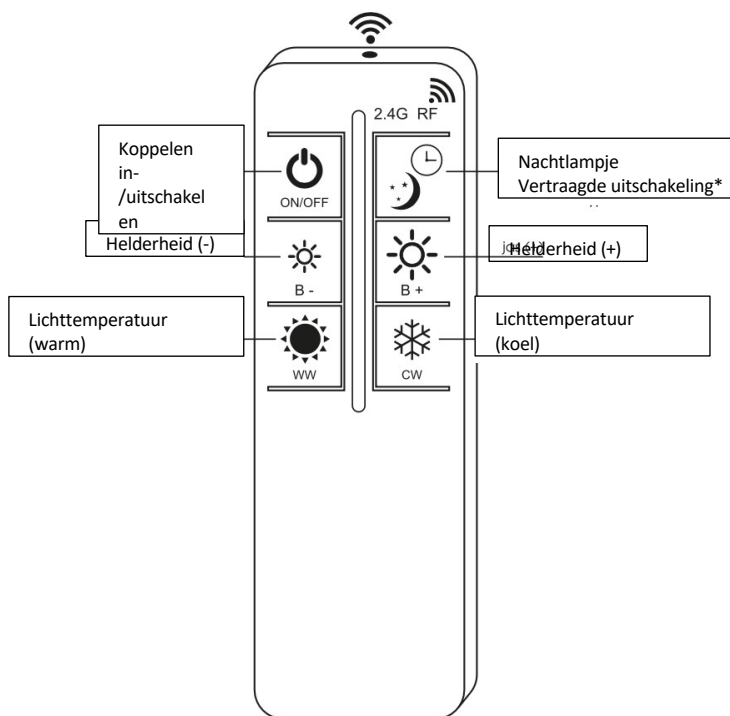


LED-GPL44-40/BI/CCT



LAMPEN ZIJN AL GEKOPPELD MET DE AFSTANDBEDIENING



*Nachtlicht/vertraagde uitschakeling

Kort indrukken - geschakeld naar 10% vermogen en overgeschakeld naar een warme kleur
Lang indrukken - 1 x flikkeren - automatische uitschakeling na 30 minuten instellen

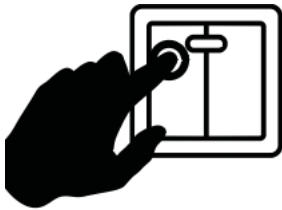
De afstandsbediening en het licht koppelen/ontkoppelen

Nadat je het licht hebt aangezet met een wandschakelaar, druk je 3 seconden op de AAN/UIT-knop. Na het koppelen knippert het lampje langzaam 3 keer, na het ontkoppelen knippert het lampje snel 6 keer. Het interval voor elk van deze handelingen is maximaal 30 seconden na het inschakelen.

-wanneer je de afstandsbediening koppelt met een groter aantal lampen, zorg er dan voor dat het hele systeem ongekoppeld is (geen lampen van het systeem reageren op de afstandsbediening).

-de lampen kunnen altijd worden bediend met slechts één afstandsbediening, maar het aantal lampen dat kan worden bediend is niet beperkt.

-het maximale bereik van de afstandsbediening is 20 m en de afstandsbediening gebruikt 2x AAA-batterijen.



schakelen van de lichttemperatuur kan via een schakelaar